

REASON ONE
minimal







Grazie alla riduzione dei profili, il nuovo sistema **REASON ONE minimal** garantisce tutte le performance e la versatilità dei prodotti Starwood con il 20% di luminosità in più. Con **REASON ONE minimal** fai spazio alla luce.





luminosità

La luce è l'anima degli spazi: ne rivela l'essenza, li esalta, ne migliora la vivibilità. Grazie ai nuovi e più ridotti profili anta e telaio, **REASON ONE minimal** è stato pensato per portare ancora più luce negli ambienti interni, mantenendo inalterate le elevate prestazioni che contraddistinguono da sempre i prodotti Starpur.

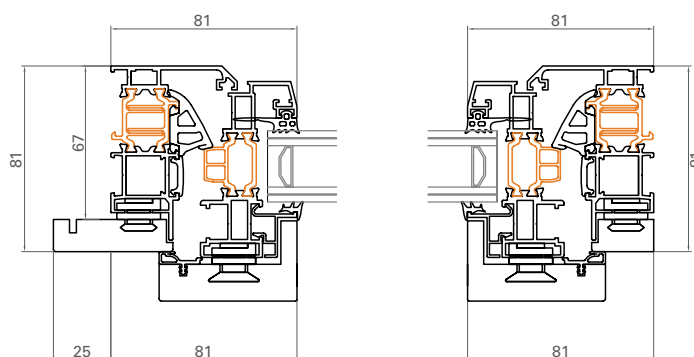
+20%
di vetro

SOLUZIONI TECNICHE

La ricerca di nuove soluzioni geometriche ha permesso di ridurre notevolmente lo spessore dei profili anta e telaio e il nodo centrale negli infissi a due battenti, consentendo di guadagnare il 20% di superficie trasparente.

Il risultato è la possibilità di ottenere ambienti ben illuminati anche in presenza di fori architettonici di dimensioni molto ridotte, una caratteristica che rende **REASON ONE minimal** la soluzione perfetta per ogni tipologia di casa.

NUOVI PROFILI ANTA E TELAIO FINESTRA A UN BATTENTE



Dimensione nodo



81 mm





design

La sensazione di leggerezza data dallo spessore ridotto dei profili a vista, l'anta squadrata e la maniglia centrale nei sistemi a due battenti: si tratta solo di alcune delle caratteristiche che contribuiscono a rendere **REASON ONE Minimal** il giusto punto d'incontro tra estetica minimale ed elevata funzionalità.

97mm
nodo centrale

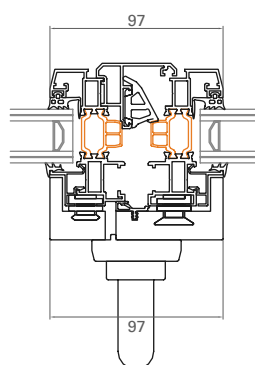


SOLUZIONI TECNICHE

L'installazione del vetro avviene senza collanti, mediante l'utilizzo di un profilo di alluminio a scatto che lo blocca e lo mantiene saldamente all'interno della sua sede, proteggendo al tempo stesso il legno interno da pressioni esterne e conferendo alla cornice anta un fine esclusivamente estetico.

REASON ONE Minimal è disponibile anche nella soluzione con cerniere a scomparsa, che unita al design del sistema, ne esalta il concept minimale.

NUOVI PROFILI ANTA FINESTRA A DUE BATTENTI



maniglia doppio battente

maniglia centrale



applicazione vetro

fermavetro a scatto in Alluminio



cornice interna che ricopre il fermavetro

cornice squadrata in legno





performance

La riduzione dei profili non ha intaccato le elevate prestazioni di **REASON ONE minimal**: la sua tenuta a vento, acqua e aria lo rende un infisso all'avanguardia anche in termini di resistenza agli agenti atmosferici, oltre a garantire un elevato isolamento termico.

1.1
Uw/m²K

PIÙ LUMINOSITÀ, MAGGIORE EFFICIENZA

Il profilo ridotto consente una maggiore penetrazione della luce negli interni.

Le geometrie sono state studiate per dare una maggiore superficie trasparente, senza rinunciare all'inerzia e alla solidità necessarie a garantire l'ermeticità. I profili strutturali in alluminio diventano sottili ma profondi così da garantire, insieme alla ferramenta perimetrale a più punti di chiusura, le resistenze dell'infisso alla spinta del vento.

Grazie al taglio termico realizzato con listelli isolanti in poliammide a bassa densità e alla maggiore superficie della componente vetrata sono state raggiunte elevate prestazioni di isolamento termico.



Uw finestra ad un'anta (1230 X 1480 - Ug 0,8)

Uw 1.1 W/m²K



tenuta al vento

C5



tenuta all'acqua (UNI EN 1027)

E 1200 | Pa (159 km/h)



tenuta all'aria (UNI EN 1026)

classe 4

*L'infisso perfetto per le ristrutturazioni.
Più luce negli interni, più luce da vivere*





essenze

rovere

Il legno della pianta di rovere ha ottime caratteristiche di durezza e di resistenza alle intemperie. Di colore giallo è caratterizzato da picchiettature scure e intense venature.

La pianta può raggiungere i 30-35 m di altezza. Il fusto ha un'andamento regolare dalla base alla sommità, una corteccia liscia e lucente, di colore grigio argentato nelle piante giovani e bruno in quelle adulte.



ciliegio

Il legno della pianta di ciliegio è dotato di una buona resistenza ed è caratterizzato da una tinta molto calda con fibratura regolare e dritta.

La pianta non supera i 15 m di altezza e presentano foglie pendule e piccoli frutti retti da lunghi peduncoli.

I ciliegi vengono ampiamente coltivati per i loro frutti gustosi, come alberi ornamentali o come alberi da legname.



frassino

Il legno della pianta di frassino è compatto e duro. Questo legno dalla colorazione abbastanza chiara è caratterizzato da una buona robustezza e flessibilità.

La pianta è imponente, ha un'altezza che varia dai 25 ai 40 m. La chioma è costituita da foglie composte dal margine dentellato, disposte in modo opposto lungo i rami. I minuscoli fiori biancastri o violacei sono di forma tubolare.



finiture legno

naturali finitura effetto olio



frassino barrique scuro



frassino barrique chiaro



rovere cognac



rovere naturale

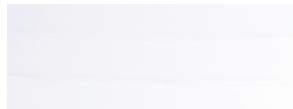


rovere cherry

bianchi



rovere sbiancato



frassino bianco ottico poro aperto



frassino bianco caldo poro aperto



frassino cappuccino decapé



frassino bianco decapé

grigi



frassino ghiaccio



frassino corda



frassino fumè

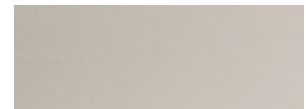


frassino tabacco

laccati spazzolati



frassino beige spazzolato



frassino tortora spazzolato



frassino cenere spazzolato



frassino grigio spazzolato



frassino rubino spazzolato





informazioni tecniche

caratteristiche

telaio in alluminio

Su questa struttura portante viene ancorata la ferramenta perimetrale a più punti di chiusura.

telaio in legno massello

Può essere in varie essenze: rovere, ciliegio e frassino. Opportunamente trattato è disponibile in circa 50 finiture.

giunti in nylon

Ottimizzano l'accoppiamento alluminio/legno perché, impedendo qualsiasi punto di contatto tra i due telai, consentono il movimento naturale dei due materiali.

fermavetro

Sistema in alluminio a scatto che blocca saldamente il vetro nella sua sede e assorbe le sollecitazioni del vento, proteggendo la cornice in legno.

taglio termico

Nei sistemi a taglio termico i profili in alluminio vengono interrotti da un elemento isolante che ne migliora la resistenza al passaggio del calore.

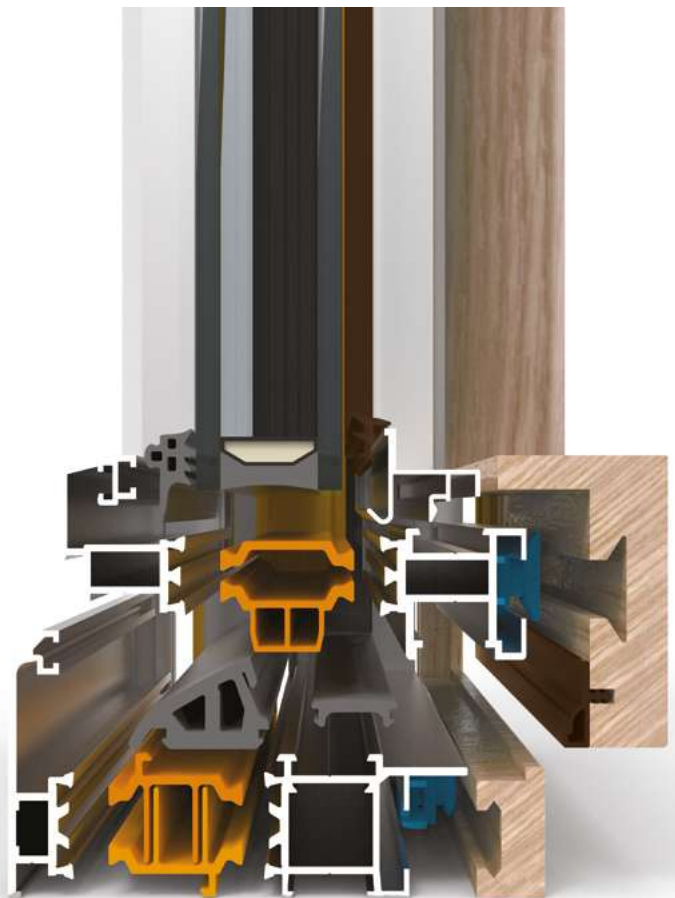
guarnizioni

Le guarnizioni dei sistemi Starwood sono prevalentemente in EPDM e TPE. Il primo materiale ha un'eccellente resistenza ai raggi solari e può essere impiegato da -30 a 130°C. Il TPE ha un campo di impiego più ampio rispetto all'EPDM (da -62 a +135°C) e una conducibilità più bassa.

precamera

Le ampie dimensioni e l'inclinazione favoriscono il deflusso dell'acqua che avviene attraverso appositi scarichi praticati sul telaio fisso. Asole simili vengono praticate sul telaio mobile per consentire l'aerazione del vetro.

prestazioni



finestra ad un'anta:

Uw 1,3 W/m²K — Ug 1,0

Uw 1,1 W/m²K — Ug 0,8

finestra a due ante:

Uw 1,4 W/m²K — Ug 1,0

Uw 1,2 W/m²K — Ug 0,8

tenuta al vento:

tenuta all'acqua:

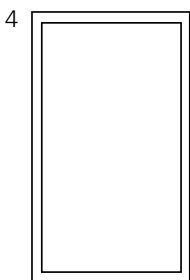
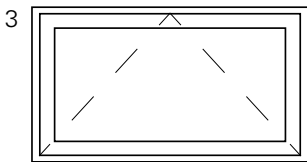
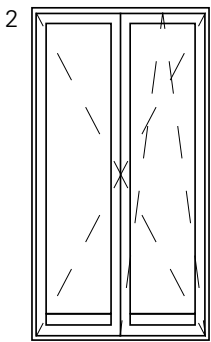
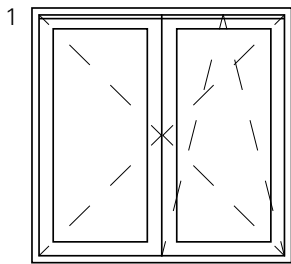
tenuta all'aria:

C5

E 1200 | Pa (159 km/h)

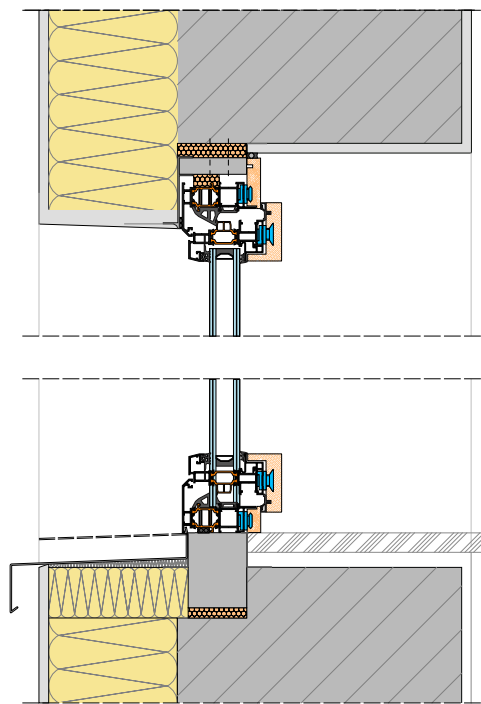
classe 4

tipologie realizzabili

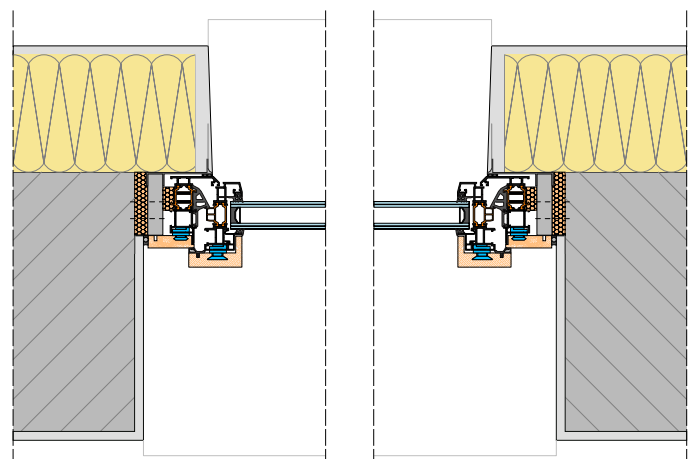


1. finestra ad una o più ante; 2. porta finestra ad una o più ante; 3. wasistas; 4. specchiatura fissa;

sezione verticale



sezione orizzontale





REASON ONE minimal

perché

- **È LUMINOSITÀ:** 20% in più di vetro grazie alla riduzione degli spessori dei profili a vista. La luce naturale è libera di entrare.
- **È DESIGN:** la ridotta sezione dei profili, la maniglia centrale negli infissi a due battenti, i materiali nobili e le raffinate finiture lo rendono un prodotto speciale.
- **È DURATA:** la struttura portante in alluminio, su cui viene ancorata la ferramenta perimetrale, garantisce la funzionalità nel tempo. Le sue caratteristiche di indeformabilità, permettono la perfetta chiusura dell'infisso isolandoci dall'esterno.
- **È SICUREZZA:** il solido chassis in alluminio insieme a un'accurata scelta dei sistemi di chiusura e dei vetri, permette di avere un alto livello di sicurezza antieffrazione.
- **È CONVENIENZA:** le ottime performances di isolamento termico, consentono di risparmiare sulle spese per il riscaldamento e raffreddamento della casa, oltre a godere delle agevolazioni fiscali.
- **È BENESSERE ABITATIVO:** le prestazioni termo/acustiche che proteggono dagli sbalzi climatici e dal rumore della città, unite alla bellezza del legno, permettono di apprezzare a pieno il comfort della tua casa.

REASON ONE minimal: performance in luce.



starwood®

STARPUR S.R.L.

Z.I. Loc. Fosso Imperatore
84014 Nocera Inferiore
Salerno, Italia

T +39 081 9371611

F +39 081 9371667

www.starwood.it
info@starwood.it

