

ALUK



**SISTEMI PER
SCORREVOLI**

ALUK

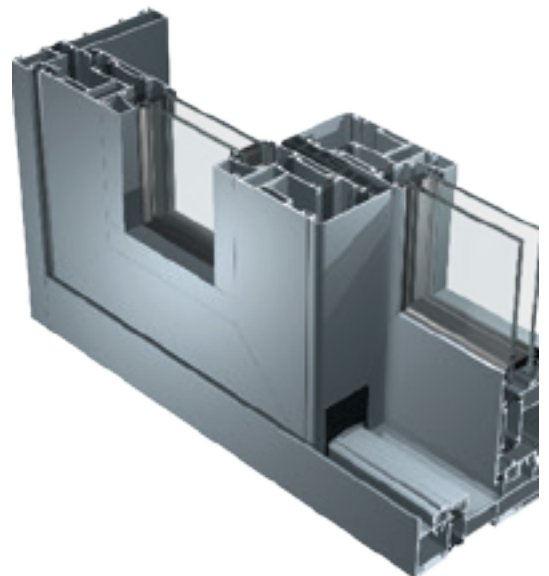


SCORREVOLI A TAGLIO TERMICO SC140TT

DESCRIZIONE DEL SISTEMA

La serie per serramenti pesanti con apertura alzante-scorrevole e scorrevole è stata progettata per consentire la costruzione di infissi di alta qualità. I profili del telaio mobile hanno una profondità di 56 mm al pari della serie a battente ALUK 56IW, in tal modo i profili complementari come fermavetri e traversi sono perfettamente intercambiabili fra le due serie.

Particolare cura è stata posta nel profilo di soglia, tale soluzione consente lo scorrimento dei carrelli sopra un binario con finitura anodizzata tale da garantire una buona resistenza all'usura per scorrimento, inoltre particolari flussi di evacuazione acqua hanno consentito di mantenere l'altezza della soglia in soli 25 mm (profilo K193).



SCORREVOLI A TAGLIO TERMICO

» SC140TT

Profondità Telai: 140 mm

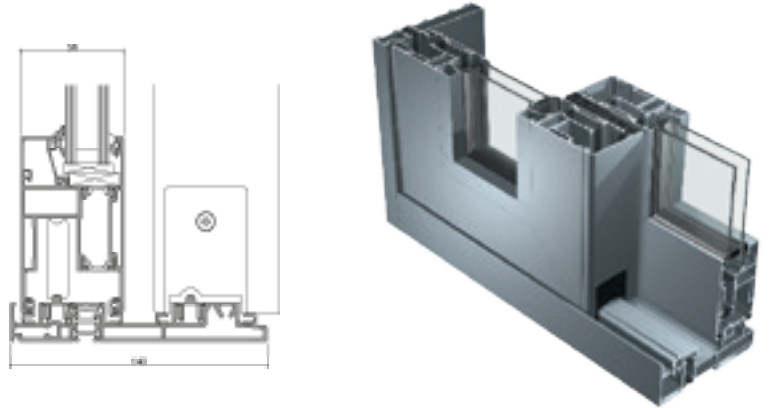
Profondità Telai 3 vie: 213 mm

Profondità Anta: 56 mm

Applicazioni: Finestre, Porte-balcone, Motorizzabile, Scorr. 2 Ante, Scorr. 3 Ante, Scorr. 4 Ante, Scorr. 6 Ante, Scorr. a 3 vie, Scorrevole, Scorrevole alzante, Con ritegno meccanico

Tamponamenti: Profondità Minima: 10 mm Massima: 40 mm : Pannello, Doppio Vetro, Triplo Vetro

Carrelli [kg]: 300 (400) Kg



» PRESTAZIONI

TRASMITTANZA TERMICA

$U_w = 1,4 \text{ W/m}^2\text{K}$

PRESTAZIONI ACUSTICHE

$R_w (C_f; C_{tr}) = 38 (-1; -3) \text{ dB}$

